

Tryckgivare

typ S-11

med utvändigt membran

Datablad **07.02.01**

utg.23.01

För utförlig dokumentation se WIKA datablad PE 81.02

Utförande	Tryckgivare med utvändigt membran för industri, hydraulik och pneumatik. Även för aggressiv miljö.
Typ	S-11
Mätnoggrannhet	kl. 0,25% (BFSL) kl. 0,5% inkl linjäritet, hysteresis, repeterbarhet samt avvikelse i nollpunkt och maxpunkt Option med mätnoggrannhet kl. 0,125% BFSL
Material	Instrumentkropp av kromnickelstål Medieberörda delar av syrafast stål O-ring och tätningsring av NBR
Specialmaterial	Tryckanslutning och membran kan även levereras i material Hastelloy C4 eller beklätt med PFA. O-ring och tätningsring kan även levereras i FPM.
Tryckanslutning	G 1/2" utvändig gänga vid tryckområde $\geq 2,5$ bar G 1" utvändig gänga vid tryckområde $< 2,5$ bar
Utsignal	4-20 mA (2-ledare) eller 0-10 V (3-ledare) Option med andra utsignaler
Matarspänning	10-30 VDC (14-30 VDC vid utsignal 0-10 V)
Elanslutning	Kabelkontakt L-plugg DIN EN 175301-803 A (IP 65) eller 4-polig skruvkontakt M12x1 Option med kabelutgång eller fälthus
Justerbarhet	$\pm 5\%$ för nollpunkt och mätområde
Temperaturområde	Medietemperatur -30 till $+100^\circ\text{C}$ Omgivningstemperatur -20 till $+80^\circ\text{C}$ Kompenserat område 0 till $+80^\circ\text{C}$ Option med högre medietemperatur till max $+150^\circ\text{C}$
Temperaturinflytande	$\leq 0,2\%/10\text{K}$ för nollpunkt, $\leq 0,2\%/10\text{K}$ för mätområde
Tillåten belastning	4-20 mA $RA[\text{Ohm}] = (\text{UB}[\text{V}] - 10 \text{ V})/0,02 \text{ A}$ 0-10 V $RA \geq 10 \text{ kOhm}$
Elektrisk skyddsklass	Polariserings-, överspännings- och kortslutningsskydd
Intern fyllning	Intern överföringsvätska syntetisk olja Option med specialfyllning vid livsmedel
Chock, vibration	Mekanisk chock 1000 g, vibrationssäker 20 g Option med utökat skydd
Option	Absoluttryck (tryckområde från 0,25 bar till max 16 bar) Utförande Fettfri för syrgas (från 0,25 bar)
Option certifikat 2.2	EN 10204-2.2 Test report State-of-the-art
Option certifikat 3.1	EN 10204-3.1 Certificate wetted parts incl. chemical analysis EN 10204-3.1 Certification of class and accuracy EN 10204-3.1 Accuracy calibration values listed
Kalibrering	Option med ackrediterad kalibrering med kalibreringsbevis enligt ISO/IEC 17025:2018 (SWEDAC)
Tillbehör	Insvetsningsfläns i syrafast stål för G1/2" eller G1" Övergångsnippel i syrafast stål



S-11 med G1/2"
tryckområde från 2,5 bar



S-11 med G1"
tryckområde $< 2,5$ bar



Insvetsningsfläns
G1/2" eller G1"



Övergångsnippel

Tryckgivare

typ S-11

med utvändigt membran

Datablad **07.02.01**



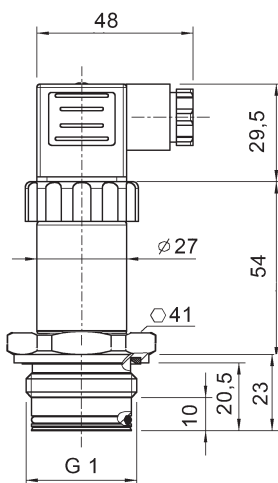
Utförande	S-11	S-11	S-11	S-11
Utsignal	4-20 mA	4-20 mA	4-20 mA	4-20 mA
Elanslutning	L-plugg 175301-803A	L-plugg 175301-803A	Skruvkontakt M12x1	Skruvkontakt M12x1
Tryckanslutning	G 1/2" B	G 1" B	G 1/2" B	G 1" B
0-0,1 bar	-	89135226	-	89135026
0-0,16 bar	-	89135227	-	89135027
0-0,25 bar	-	89135228	-	89135028
0-0,4 bar	-	89135229	-	89135029
0-0,6 bar	-	89135201	-	89135001
0-1 bar	-	89135202	-	89135002
0-1,6 bar	-	89135203	-	89135003
0-2,5 bar	89135204	-	89135004	-
0-4 bar	89135206	-	89135006	-
0-6 bar	89135207	-	89135007	-
0-10 bar	89135208	-	89135008	-
0-16 bar	89135211	-	89135011	-
0-25 bar	89135213	-	89135013	-
0-40 bar	89135215	-	89135015	-
0-60 bar	89135217	-	89135017	-
0-100 bar	89135219	-	89135019	-
0-160 bar	89135220	-	89135020	-
0-250 bar	89135222	-	89135022	-
0-400 bar	89135224	-	89135024	-
0-600 bar	89135225	-	89135025	-
-0,25-0 bar	-	89135253	-	89135053
-0,16-0 bar	-	89135254	-	89135054
-0,1-0 bar	-	89135255	-	89135055
-1-0 bar	-	89135240	-	89135040
-1/+1,5 bar	89135266	-	89135066	-
-1/+3 bar	89135267	-	89135067	-
-1/+5 bar	89135268	-	89135068	-
-1/+9 bar	89135269	-	89135069	-
-1/+15 bar	89135271	-	89135071	-
-1/+24 bar	89135272	-	89135072	-

Tryckgivare

typ S-11

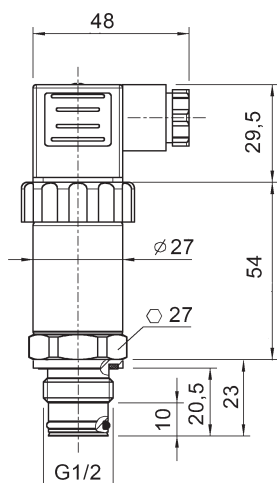
med utvändigt membran

Datablad **07.02.01**



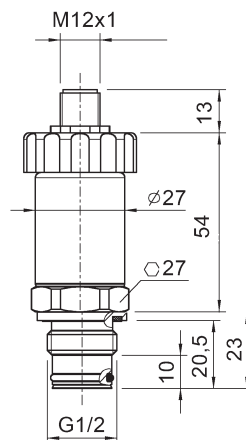
S-11 G1"

tryckområde < 2,5 bar
L-plugg EN 175301-803 A



S-11 G1/2"

tryckområde från 2,5 bar
L-plugg EN 175301-803 A



4-polig skruvkontakt M12x1

L-plugg EN 175301-803 A

	2-ledare	3-ledare
U+	1	1
U-	2	2
S+	-	3

4-polig skruvkontakt M12x1

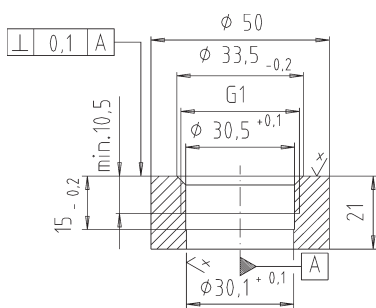
	2-ledare	3-ledare
U+	1	1
U-	3	3
S+	-	4

Se WIKAs datablad PE 81.02 för övriga elektriska anslutningar och tryckanslutningar

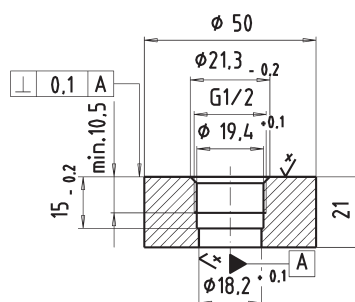
Anslutningskabel för tryckgivare med elektrisk anslutning skruvkontakt M12x1. PUR-kabel IP 67

Kabel med kabelkontakt M12x1	Utförande	Poler	Best.nr	Modell
2 meter kabel med kabelkontakt M12x1	rak modell	4-polig	79900010	
5 meter kabel med kabelkontakt M12x1	rak modell	4-polig	79900011	
10 meter kabel med kabelkontakt M12x1	rak modell	4-polig	79900012	
2 meter kabel med kabelkontakt M12x1	vinkel modell	4-polig	79900017	
5 meter kabel med kabelkontakt M12x1	vinkel modell	4-polig	79900020	
10 meter kabel med kabelkontakt M12x1	vinkel modell	4-polig	79900019	

Extra tillbehör	Best.nr
Insvetsningsfläns G1/2" syrafast stål	89135250
Insvetsningsfläns G1" syrafast stål	89135252
Övergångsnippel inv G1/2" x utv G1/2" syrafast stål	14203022
Övergångsnippel inv G1/2" x utv G1/4" syrafast stål	14203025



Insvetsningsfläns G 1"



Insvetsningsfläns G 1/2"